

論文

[2084] プレキャスト部材接合部におけるダウエル挙動に関する研究

正会員○西岡 幸一(東京電力)

正会員 榎谷 栄次(関東学院大学建築学科)

正会員 小川 祥平(関東学院大学大学院)

1. はじめに

コンクリートプレキャスト部材接合部がコッターを持たず、鉄筋とジョイントコンクリートのみで構成されるとき、そのせん断抵抗は、界面のせん断摩擦効果、鉄筋のダウエル効果および外部軸方向による拘束効果に依存する。これらの抵抗メカニズムを解明するために行った直接せん断実験では、通常のRC部材のかぶり厚の場合、鉄筋のダウエル作用によって、かぶりコンクリートが支圧破壊ではなく、せん断破壊を生じることが認められた。本論は、かぶり厚さを十分大きくとり、支圧および割裂破壊によるダウエル作用の抵抗メカニズムを調べるための研究を行った。

鉄筋のダウエル作用に関しては、耐力壁に使用される細径の鉄筋を対象にしたものが多く、太径の鉄筋に関する資料が少ない。したがって、ここでは、PCa部材における太径の鉄筋によるダウエル作用を調べることを主眼とした。また、接合幅および加力方法(単調荷重および繰り返し荷重)による影響を見るために、直接せん断実験によって、せん断挙動を調べた。以下に得られた成果について報告する。

2. 実験概要

2.1 試験体

本実験に用いた試験体は、PCaフレーム構造における接合部を想定したもので、S型加力試験体とし、その形状は図-1に示すように、幅×長さ×高さが225×450×(165~210)mmの2個のPCa部材を接合幅30・60・90・120mmのジョイントモルタルによって接合し、2-D16, 2-D19, 2-D22, 2-D25の接合筋を配した。また、ダウエル効果を主眼に調べるために、接合面の付着を厚さ0.3mmのテフロンシートを貼ることにより無くした。試験体は、表-1に示すように、接合幅・接合筋の違いによる16体とし、加力方法(単調荷重と繰り返し荷重)の影響を調べるために、それぞれ2体ずつの総計32体作成した。また、接合筋が2-D19の試験体については、溝切り鉄筋使用の試験体を別途4体作成した。

2.2 使用材料

表-2にコンクリート、ジョイントモルタルおよび鉄筋の材料性状を示す。また、PCa部材部には普通ポルトランドセメント、山砂、碎石を使用し、水セメント比を48.5%としてコンクリートを調合した。ジョイントモルタル

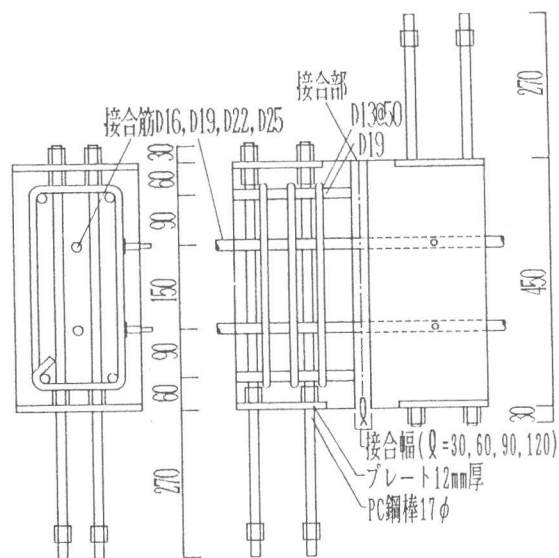


図-1 試験体図

には、普通ポルトランドセメント、川砂を使用しセメントと砂を1:2の割合で混ぜ、水セメント比を47.5%で調合した。

### 2.3 加力方法および測定方法

加力方法は、図-2に示すように試験体を設置し、P C a 部材内部に配したP C 鋼棒に、接合部中心線上に取り付けた押し引き両用のオイルジャッキを取り付け、正負交番繰り返し載荷と単調載荷を行った。繰り返し載荷の場合、2個の部材の相対ずれが大きくなると、荷重が増加しないので、最大すべり変位を12mmとし、0.5, 1, 2, 4, 6, 8, 10, 12mmに対する変位制御によって挙動を調べた。単調載荷の場合、治具の許容範囲内に収めるために、最大すべり変位を48mmとした。測定方法は、接合筋上における部材間の相対ずれ変位、相対目開き変位等の変形を高感度変位計によって測定し、接合筋のひずみを鉄筋ゲージによって測定した。また、溝切り鉄筋には、溝部に多数の鉄筋ゲージを貼り、ひずみ分布を調べた。

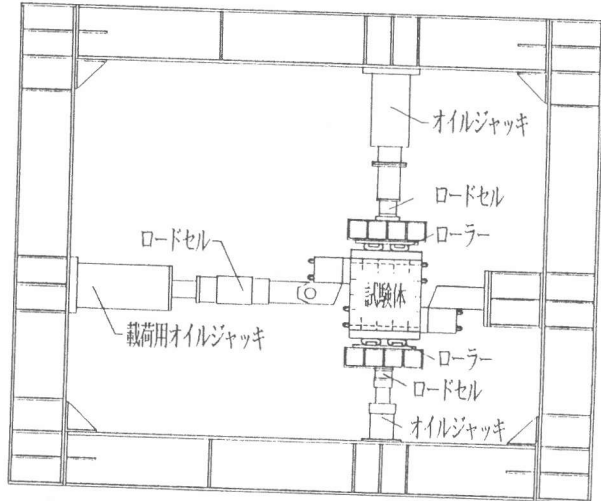


図-2 加力装置図

### 3. ダウエル作用に対するモデル

コンクリート中における鉄筋のダウエル作用によるせん断伝達メカニズムに関しては、今迄にいくつかのモデルが提案されているが、ここでは、鉄筋が降伏メカニズムに到達した後に生ずるコンクリートの支圧破壊（破壊モード1）と鉄筋の支圧によって、2個のP C a 部材が接合された打ち継ぎ部（接合部）に生ずる割裂破壊（破壊モード2）に分けて考える。ダウエル作用は、鉄筋のかぶり厚、接合幅に大きく影響されるが、

表-2 材料性状一覧

試験体名	打設箇所	圧縮強度 (kgf/cm <sup>2</sup> )	引張強度 (kgf/cm <sup>2</sup> )	ヤング係数 (x10 <sup>3</sup> kgf/cm <sup>2</sup> )	比重
JPC 30-16C	接合部	408	26.9	2.54	2.1
JPC 30-19C					
JPC 30-22C					
JPC 30-25C					
JPC 60-16C	接合部	474	31.2	2.02	2.1
JPC 60-19C					
JPC 60-22C					
JPC 60-25C					
JPC 90-16C	接合部	452	25.5	2.68	2.1
JPC 90-19C					
JPC 90-22C					
JPC 90-25C					
JPC 120-16C	接合部	458	21.4	2.73	2.1
JPC 120-19C					
JPC 120-22C					
JPC 120-25C					
JPC 30-16M	接合部	408	26.9	2.54	2.1
JPC 30-19M					
JPC 30-22M					
JPC 30-25M					
JPC 60-16M	接合部	474	31.2	2.02	2.1
JPC 60-19M					
JPC 60-22M					
JPC 60-25M					
JPC 90-16M	接合部	456	29.3	2.59	2.0
JPC 90-19M					
JPC 90-22M					
JPC 90-25M					
JPC 120-16M	接合部	458	21.4	2.73	2.1
JPC 120-19M					
JPC 120-22M					
JPC 120-25M					
JPC 30-19MD	接合部	463	30.3	2.76	2.1
JPC 60-19MD					
JPC 90-19MD					
JPC 120-19MD					
鉄筋の種類		降伏点応力 (kgf/cm <sup>2</sup> )	引張強度 (kgf/cm <sup>2</sup> )	ヤング係数 (x10 <sup>3</sup> kgf/cm <sup>2</sup> )	伸び率 (%)
D13		3392	4935	1.67	26.01
D16		3543	5462	1.79	25.52
D19		3850	5446	1.76	23.34
D22		3821	5310	1.82	24.38
D25		3849	5503	1.77	23.28

表-1 試験体一覧

試験体名	接合筋 SD-35	接合筋比 (%)	接合幅 (mm)	載荷 方法		
JPC 30-16C	2-D16	0.39	30	繰り返し		
JPC 30-19C	2-D19	0.57				
JPC 30-22C	2-D22	0.76				
JPC 30-25C	2-D25	1.00				
JPC 60-16C	2-D16	0.39	60		繰り返し	
JPC 60-19C	2-D19	0.57				
JPC 60-22C	2-D22	0.76				
JPC 60-25C	2-D25	1.00				
JPC 90-16C	2-D16	0.39	90			繰り返し
JPC 90-19C	2-D19	0.57				
JPC 90-22C	2-D22	0.76				
JPC 90-25C	2-D25	1.00				
JPC 120-16C	2-D16	0.39	120	繰り返し		
JPC 120-19C	2-D19	0.57				
JPC 120-22C	2-D22	0.76				
JPC 120-25C	2-D25	1.00				
JPC 30-16M	2-D16	0.39	30		単調	
JPC 30-19M	2-D19	0.57				
JPC 30-22M	2-D22	0.76				
JPC 30-25M	2-D25	1.00				
JPC 60-16M	2-D16	0.39	60			単調
JPC 60-19M	2-D19	0.57				
JPC 60-22M	2-D22	0.76				
JPC 60-25M	2-D25	1.00				
JPC 90-16M	2-D16	0.39	90	単調		
JPC 90-19M	2-D19	0.57				
JPC 90-22M	2-D22	0.76				
JPC 90-25M	2-D25	1.00				
JPC 120-16M	2-D16	0.39	120		単調	
JPC 120-19M	2-D19	0.57				
JPC 120-22M	2-D22	0.76				
JPC 120-25M	2-D25	1.00				
JPC 30-19MD	2-D19	0.39	30			単調
JPC 60-19MD		0.57	60			
JPC 90-19MD		0.76	90			
JPC 120-19MD		1.00	120			

ここでは、鉄筋のかぶり厚が大きい場合(鉄筋径の5倍以上)に対するせん断伝達メカニズムに関して記述する。

### 3.1 コンクリートの支圧破壊(破壊モード1)

2個のP C a部材と接合部で構成された構造物がせん断力を受けた場合を考えると、図-3に示すように、2つの界面ですべり変位が生じ、鉄筋は界面をはさんでP C a部材側と接合部側にaだけ離れた位置に塑性ヒンジを生ずる。この際、鉄筋は、曲げモーメントMと引張力Tの組み合わせ応力を受けた降伏メカニズムを形成する。これらの応力は、鉄筋の全断面が引張力のみで降伏に達したときの軸方向力を $T_y$ 、また全断面が曲げのみで降伏に達したときの降伏曲げモーメントを $M_y$ とすると、次式のように与えられる。

$$T = C_T \cdot T_y \quad (1a)$$

$$M = C_M \cdot M_y \quad (1b)$$

$$\text{ここで } T_y = \sigma_y \cdot \frac{\pi}{4} \cdot d_r^2 \quad (2a)$$

$$M_y = \sigma_y \cdot \frac{d_r^3}{6} \quad (2b)$$

$$C_T = \frac{2}{\pi} \left( \frac{\pi}{2} - \theta_0 + \frac{1}{2} \sin 2\theta_0 \right) \leq 1 \quad (3a)$$

$$C_M = \frac{3}{4} \left( \sin \theta_0 - \frac{1}{3} \sin 3\theta_0 \right) \leq 1 \quad (3b)$$

ここで、 $\theta_0$ は、接合筋が曲げ降伏領域を示す弦の開角の1/2、 $d_r$ は、接合筋径

一方、塑性ヒンジ間のコンクリートは、鉄筋のダウエル作用による局所的な圧縮応力が生じ、コンクリートの一軸圧縮強度 $\sigma_B$ の数倍以上になると、支圧破壊を生ずる。このようなせん断破壊メカニズムを考え、Bromsの土壌中のパイル理論をコンクリート中のダウエル効果に適用する。接合面と塑性ヒンジ間において、鉄筋の曲げ変形によって、コンクリートの反力が終局に達したときの圧縮力をダウエル力 $Q_{du}$ と定義すると、次式が与えられる。

$$Q_{du} = \sigma_{cc} \cdot d_r \cdot a \quad (4)$$

ここで、 $\sigma_{cc}$ は、鉄筋の目付け面積に作用するコンクリート反力の終局時圧縮強度

接合面における微小な間隔を $\delta$ とすると、ダウエル力 $Q_{du}$ によってヒンジ部に生ずる最大モーメントは、(4)式を用いると、次式で与えられる。

$$M_{max} = \frac{1}{2} Q_{du} \left( \delta + \frac{Q_{du}}{\sigma_{cc} \cdot d_r} \right) \quad (5)$$

ここで、 $\delta$ は、接合面が付着限界を越えたときに生ずるP C a部と接合部の微小幅<sup>(1)</sup>

(5)式と鉄筋のヒンジ部での降伏モーメント(2-b)式との釣合式から、ダウエル力 $Q_{du}$ に関する2次式が得られる。

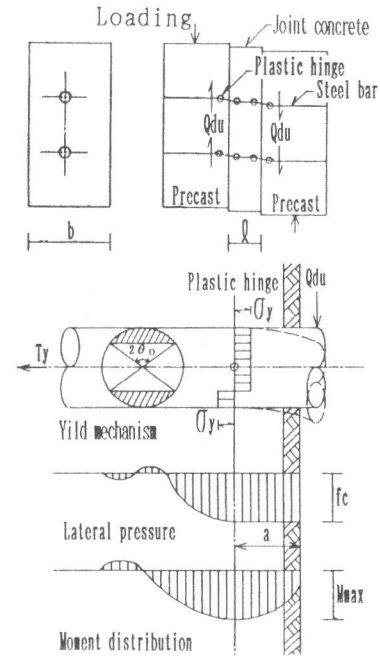


図-3 PCa部材接合部における破壊メカニズム

算値の実験値に対する比が概ね±20%以内にあることが認められる。

#### 4.5 鉄筋のひずみおよび応力分布

溝切り鉄筋使用の試験体(接合幅60mm、接合筋D19)におけるひずみ分布を図-11にプロットした。これより、接合面より15mmのところを最大引張応力が存在していることが認められる。

#### 5. まとめ

P C a 部材接合部の直接せん断実験から、ダウエル挙動に関して、次の事柄が示唆される。

- (1). ダウエル作用による破壊モードでは、コンクリートの支圧破壊とジョイントコンクリートの割裂破壊の2タイプがある。
- (2). 最大荷重は、鉄筋径が大きくなると比例的に増加するが、接合幅が大きくなると減少する。また、単調荷重と繰返し荷重の加力方法に大きく影響され、支圧破壊の場合、後者による最大荷重は前者によるものよりも25~50%減少する。これは、コンクリートの圧縮強度が繰返し荷重によって劣下するためと考えられる。
- (3). 単調荷重の場合、すべり変位が大きくなると、コンクリートの支圧破壊が生ずるまで、ダウエル力は増大するが、繰返し荷重の場合、ダウエル力が最大に至ってからは、すべり変位が増加しても、ダウエル力は殆ど変わらない。

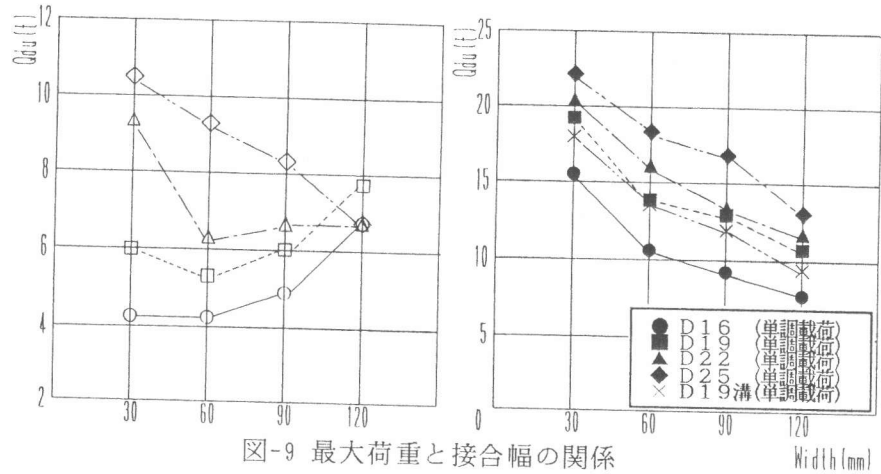


図-9 最大荷重と接合幅の関係

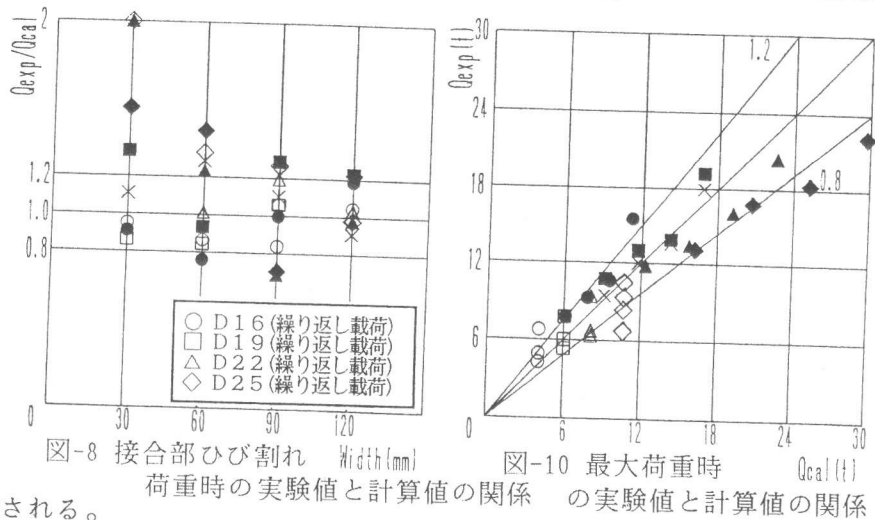


図-8 接合部ひび割れ

図-10 最大荷重時の実験値と計算値の関係

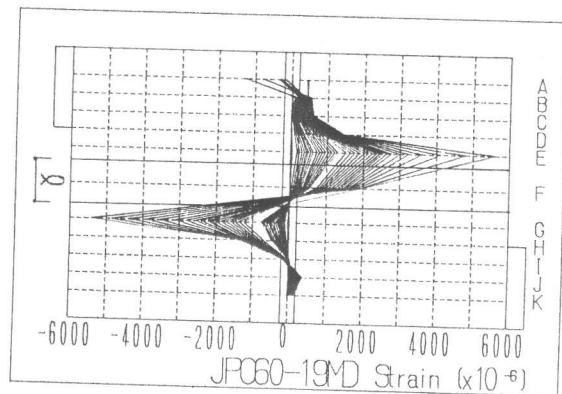


図-11 接合筋のひずみ分布図

謝辞 本研究は、平成3年度総合研究(A)-架構式プレキャストコンクリート造の耐震性能に関する研究(研究代表者:望月 重 武蔵工業大学教授)による文部省科学研究補助金によって行われた成果の一部である。ここに謝意を表する次第である。  
参考文献 (1)望月 重、榎谷 栄次、永坂 具也:壁式プレキャスト構造鉛直接合部のせん断耐力-ダウエル効果及び圧縮拘束力を考慮した場合、日本建築学会構造系論文報告集, NO. 424, 1991. 6