

## 論文

## [1082] AE 波形解析による混合モード破壊機構の同定

重石光弘\*1・大津政康\*2・油野邦弘\*3

## 1. まえがき

アコースティック・エミッション (AE) とは、何らかの原因によって弾性体内部に微小な破壊 (ひびわれ) が生じると、その破壊箇所から弾性波 (AE 波) が発生し、その波が弾性体を伝播する現象である<sup>1)</sup>。したがってその AE 波動の発生形態は、発生源となる弾性体内部の破壊現象と密接な関係があり、AE に関する各種のデータを適切に収集し、それらのデータを理論的に解析することができれば、直接確認することが困難な弾性体内部の破壊進行状態を推測することが可能である<sup>2)</sup>。

中でも特に AE 波形は、その発生源となったひびわれの形状やひびわれが発生した際の状態を直に表現している情報であり、著者等は、その AE 波の発生源となったひびわれの幾何学的諸量すなわち、ひびわれの位置、発生形態 (モード)、方向、規模などを逆解析によって得ることが理論的に可能であることを示し<sup>3)</sup>、その理論に基づいた 3 次元モデルにおける AE 波形の逆解析手法、S i G M A (Simplified Green's function for Moment tensor Analysis) を開発しており、コンクリート構造物や地盤における破壊現象に伴って発生した AE 波形を対象にそれらの AE 波形逆解析の実際と解析結果を報告してきた<sup>4)5)6)</sup>。また、この AE 波形逆解析手法 S i G M A の信頼性の検証を行なうため、ひびわれの状況が容易に確認できるアクリル板における AE 波形の逆解析をおこない、実際のひびわれの形状との比較も行っている<sup>7)8)</sup>。

本論文では、3 次元モデルにおける AE 波形逆解析手法である S i G M A を 2 次元モデルに適用するための手法を解説し、さらにこの解析手法をモルタル板およびコンクリート板が面内一軸圧縮荷重によって混合モード破壊に至るまでの過程で発生した AE 波形に適用して、その破壊機構の同定を試みた結果を報告する。

## 2. AE 波形逆解析の理論

弾性体の内部において発生した AE 波が、弾性体の境界面上かあるいはその内部に設置されたセンサーによって検出されたとき、到達する AE 波の最初の振幅  $A$  は次式によって表される<sup>9)</sup>。

$$A = C \operatorname{Re}(s, r) \gamma_p \gamma_q m_{pq} / R \quad (1)$$

式中において、 $C$  は AE 波が伝播する弾性体の材料常数であり、 $R$  は AE 波の発生源から検出点への距離、 $\gamma$  はその方向ベクトルすなわち、AE 波が発生源より検出点のセンサーへ入射する方向ベクトルを表す。また、 $\operatorname{Re}(s, r)$  は AE 波のセンサーへの入射方向ベクトル  $r$  とセンサーの

\*1 熊本大学助手 熊本大学地域共同研究センター, 工修 (正会員)

\*2 熊本大学教授 工学部土木環境工学科, 工博 (正会員)

\*3 (株)四国総合研究所土木技術部副主席研究員, 工修

検出方向ベクトル $s$ との相違によって生じるA E波の進行方向振幅から検出方向振幅への補正関数で、検出点すなわちセンサーの設置位置が弾性体の内部にあるか境界面上にあるかでその関数型は異なる<sup>10)</sup>。

$m$ はモーメントテンソルと呼ばれ、A E波の発生源となったひびわれが運動した方向やひびわれの面の方向に関する情報を持ったテンソルである。3次元におけるモーメントテンソル $m$ の各成分は次のように表すことができる。

$$m_{pq} = b \begin{bmatrix} \lambda l_k n_k + 2\mu l_1 n_1 & \mu(l_1 n_2 + l_2 n_1) & \mu(l_1 n_3 + l_3 n_1) \\ \text{sym.} & \lambda l_k n_k + 2\mu l_2 n_2 & \mu(l_2 n_3 + l_3 n_2) \\ & & \lambda l_k n_k + 2\mu l_3 n_3 \end{bmatrix} \quad (2)$$

ここで、バーガーズベクトル(Burger's vector)  $b$ は、ひびわれの運動した距離 $b$ とその方向単位ベクトル $l$ とで表されており、ベクトル $n$ はひびわれ面に対する法線方向単位ベクトルである。また、 $\lambda$ 、 $\mu$ はLameの定数である。

また、モーメントテンソルをA E波形から導くためには、式(1)が示すようにA E波の発生源であるひびわれと検出点であるセンサーとの相対的な位置関係が既知でなければならないが、地震の場合の震源探査と同様に、複数のA E波検出点を設け、A E波が各々の検出点へ到達する相対時間差を計測することによって、A E波の発生源の位置評定を行なうことができる<sup>11)</sup>。

モーメントテンソルの固有値ならびに固有ベクトルは、ポアソン比を $\nu$ とおけば以下のように表される。

$$\begin{aligned} \text{最大(第1)固有値: } e_{max} &= \mu b \left( (l_1 n_1 + l_2 n_2) / (1 - 2\nu) + 1 \right) \\ \text{中間(第2)固有値: } e_{mid} &= 2\mu b \nu l_k n_k / (1 - 2\nu) \\ \text{最小(第3)固有値: } e_{min} &= \mu b \left( (l_1 n_1 + l_2 n_2) / (1 - 2\nu) - 1 \right) \end{aligned} \quad (3)$$

$$\begin{aligned} \text{第1固有ベクトル: } e_{max} &= l + n \\ \text{第2固有ベクトル: } e_{mid} &= l * n \\ \text{第3固有ベクトル: } e_{min} &= l - n \end{aligned} \quad (4)$$

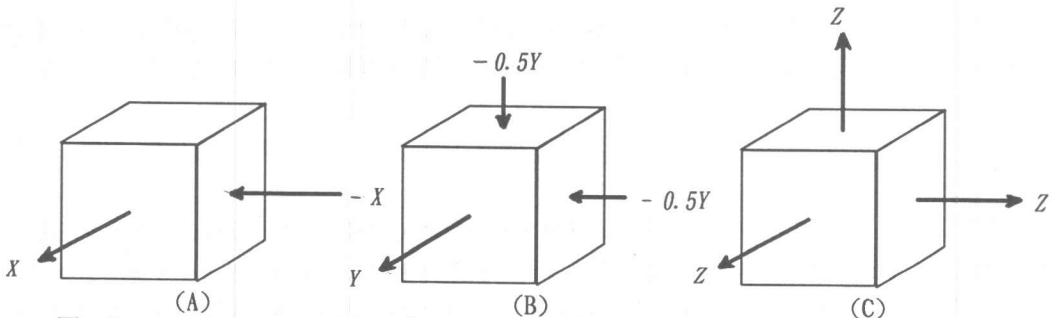


図-1 モーメントテンソルの固有値の成分:(A)せん断成分X, (B)偏差成分Y, (C)釣合成分Z

これらの固有値は、図-1に示されるようなせん断成分、偏差成分および釣合成分に分解することができる<sup>12)</sup>。そこで、せん断成分を $(X, -X, 0)$ 、偏差成分を $(Y, -0.5Y, -0.5Y)$ 、釣合成分

分を $(Z, Z, Z)$ とそれぞれおくと、各固有ベクトル方向に対応する固有値は次のように表すことができる。

$$\begin{aligned} 1 &= X + Y + Z \\ e_{mid}/e_{max} &= -X - 0.5Y + Z \\ e_{min}/e_{max} &= -0.5Y + Z \end{aligned} \quad (5)$$

これにより、モーメントテンソルの固有値よりそのA E波の発生源となったひびわれの種別(モード)が一意的に識別可能となる。すなわち、せん断成分 $X$ が他の成分と比較してはるかに卓越しているならば、そのA E波の発生源であるひびわれはせん断型のひびわれであり、その逆の場合は引張型のひびわれであると決定することができる。また、これによって式(4)からも分かるとおり、引張型であると識別された場合は、第1固有ベクトルの方向がひびわれの開口方向(引張方向)を示し、せん断型であると識別された場合は、ひびわれ面の方向(せん断方向)かあるいはひびわれ面の法線方向のいずれか一方は、第1固有ベクトルと第3固有ベクトルとの合ベクトル(和)の方向に一致する。

ここで、板材のような2次元モデルにおいて発生するA E波を、面内に配置され、かつ面内方向に向けられたセンサー群によって検出し、その面内方向のみに関するひびわれの幾何学的諸量を逆解析する場合を考える。

式(2)に示された3次元におけるモーメントテンソルを、ある一つの面へ投影する。例えば、 $x_1-x_2$ 平面に投影すれば、 $x_3$ 方向に関するベクトル成分は零となり、モーメントテンソルは次のように表される。

$$m_{pq} = b \begin{bmatrix} \lambda(l_1n_1+l_2n_2)+2\mu l_1n_1 & \mu(l_1n_2+l_2n_1) & 0 \\ \lambda(l_1n_1+l_2n_2)+2\mu l_2n_2 & 0 & 0 \\ sym. & & \lambda(l_1n_1+l_2n_2) \end{bmatrix} \quad (6)$$

この場合、センサーは対象の2次元モデルと同一面内に配置され、しかもそのA E波検出方向も同一面内方向を向いているため、モーメントテンソル $m$ の各成分の中で $m_{33}$ 成分は、検出A E波形から導くことはできない。したがって次に、 $m_{33}$ 成分を次式によって近似することを考える。

$$m_{33} = \lambda(l_1n_1+l_2n_2) = (\lambda/2(\lambda+\mu))(m_{11}+m_{22}) = \nu(m_{11}+m_{22}) \quad (7)$$

式(7)によって近似されたモーメントテンソル成分 $m_{33}$ を用いれば、平面へ投影されたモーメントテンソルも3次元の場合と同様に、固有値解析と固有値の成分分解を行なうことによって、ひびわれの種別(モード)とひびわれ面の方向を知ることができ、2次元モデルにおいても3次元の場合と同様に、A E波の発生源となったひびわれの位置、ひびわれの種別(モード)およびひびわれ面の方向を定量的に逆解析可能となる。

以上に述べた2次元モデルにおけるA E波形の逆解析手法を、3次元における場合と区別し、S i GMA-2Dと名付けており、その解析能力に対しては、既に数値シミュレーションによる評価が行われ、有効性が確認されている<sup>13)</sup>。

### 3. 混合モード破壊実験の概要

図-2に示すように、中央部にスリットを有する方形板に対して面内一軸圧縮荷重を載荷していくと、ひびわれがスリットの先端から発生、進行して、混合モードの破壊を生じることが知られている<sup>14)</sup>。

今回の実験では、方形板(100mm×100mm)の材料として、モルタル(セメント:標準砂:水=1:2:0.5)および普通コンクリート( $W/c=50\%$ ,  $S/a=45\%$ ,  $air=8\%$ , 最大粗骨材寸法20mm)の2種類を用意し、中央部にスリット(幅1mm, 長さ20mm)を載荷方向と45度の角度を成すように設けた。

これらの供試体に面内一軸圧縮荷重を載荷し、ひびわれがスリットの先端部から発生、進行していく際に発生するAE波を、供試体の上下辺からそれぞれ15mmの位置に取り付けた4個のAEセンサー(共振周波数1MHz)によって検出した。AE信号はプリアンプにて増幅(60dB)し、デジタルメモリ(分解能9bit, サンプル周期2MHz, 記録長2Kwords)に記録した。同時に載荷荷重をロードセル(容量:~約2kN)によって測定し、データロガー(分解能8bit)に記録した。

瞬時に供試体が破壊することを防ぐため載荷速度を緩やか(250N/min)に設定した。

図-3にコンクリート供試体における試験時間と載荷荷重およびAEセンサー(ch.1)によって検出されたAEの発生数との関係を示す。荷重を載荷するに従ってAEの発生挙動は指数的に著しくなり、AE発生源としての微小なひびわれが供試体の内部に生じていく様子が伺える。また、荷重計測系の分解能に粗さがあったものの、AEの発生が著しくなるに従って、反力も変動していることが認められ、反力をその時刻における供試体の内部エネルギーとして見なせば、AEの発生(ひびわれの形成)に内部エネルギーが費やされていることを示唆しているものと考えられ、供試体が降伏する直前では特にその傾向が顕著である。

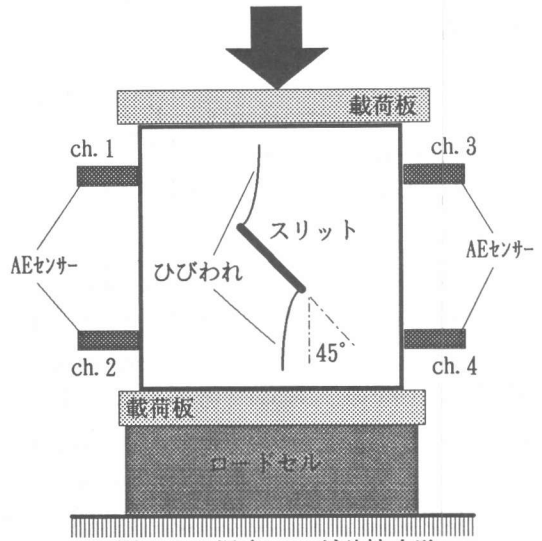


図-2 混合モード破壊実験

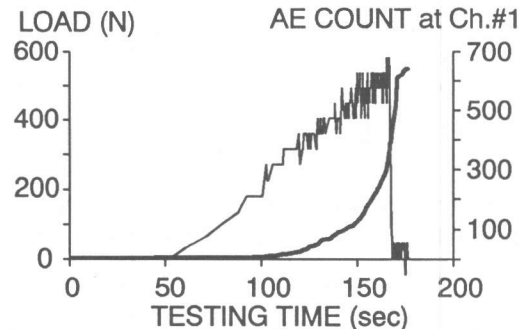


図-3 コンクリート供試体の荷重曲線とAE発生挙動(細線:載荷荷重, 太線:AE発生数)

### 4. AE波形逆解析の結果および考察

まず、各センサーにおけるAE波初動部の相対到達時間差によってAE発生源の位置を標定した。次にその結果と各センサーにおける初動部第1波の振幅値から、式(1)によりモーメントテンソルの項 $m_{11}$ ,  $m_{12}$ ,  $m_{21}$ ,  $m_{22}$ を求めた。また、AEセンサーを供試体の表面に設置することによるAE波の表面での反射の影響は、関数 $Re(s, r)$ に反射係数<sup>1)</sup>を用いて取り除いた。

さらに式(7)により $m_{33}$ を近似し、供試体面に射影されたモーメントテンソルを求め、その固有値を分解してA E発生源となった微小ひびわれの発生モードを分類した。このモード分類の基準としてせん断成分 $X$ が75%以上である場合はそのA Eの発生源である微小ひびわれはせん断モードであるとし、25%以下の場合は引張モード、その間にあたる場合は混合モードとした。また、ひびわれ面の方向はこの分類されたひびわれモードに従って固有ベクトルにより決定した。

普通コンクリート供試体においては659イベントのA E波形が記録され、それらの中で逆解析できたのは41イベントであった。それらの結果をA Eの発生時刻順に4段階に区切り、図-4に示す。図中において、せん断モードのひびわれは、せん断方向すなわちひびわれ面の方向とその法線方向を表わす×印をその発生箇所を示した。一方、引張モードのひびわれは、引張方向すなわちひびわれ面の法線方向を表わす↔印をその発生箇所を示した。

A Eの発生分布から、微小ひびわれは初期の段階ではスリット近辺に集中して発生し、次第にそれらが連結してスリットの先端部から発生するひびわれを形成していく様子が観察できる。また、スリット先端にはスリット面の方向と一致したせん断モードの微小ひびわれが多数発生し、次第に形成されるひびわれと直交する引張モードの微小ひびわれが発生するようになることが伺える結果となっている。これらの結果は図-5に示すモルタル供試体でも同様であった。

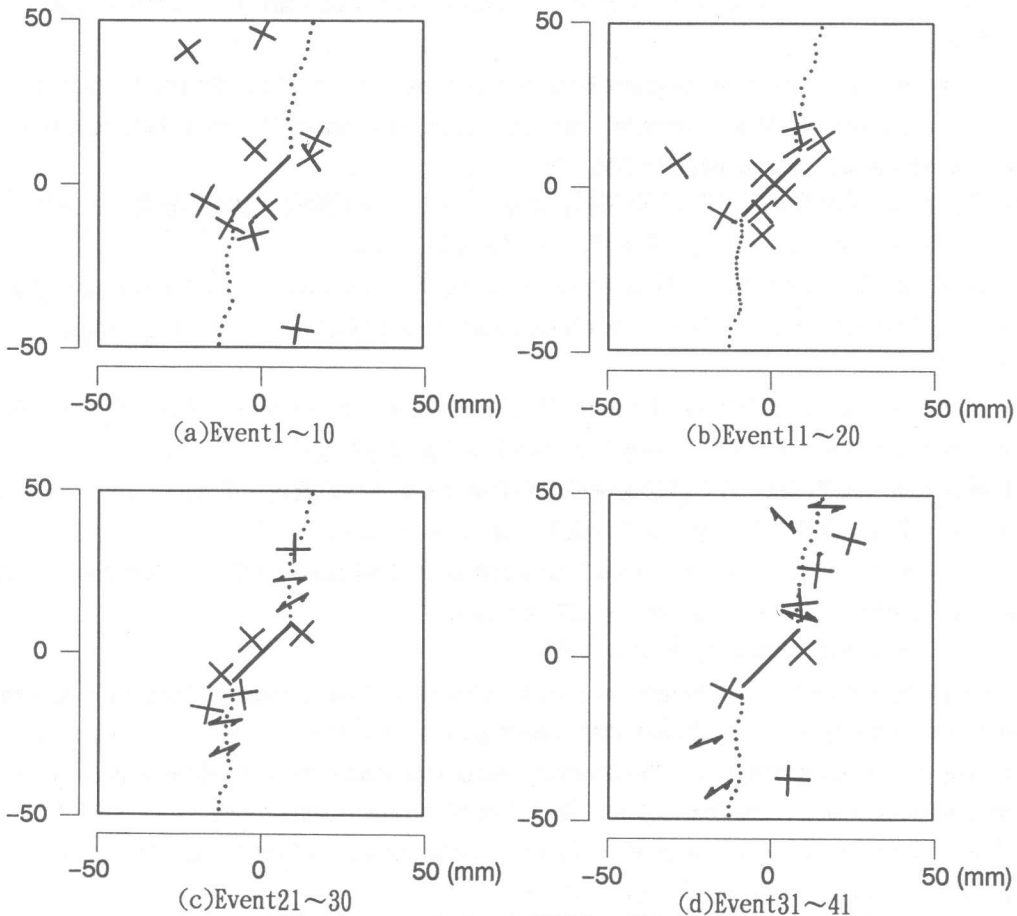


図-4 コンクリート供試体の逆解析結果

## 5. まとめ

弾性材料から検出されるA E波形からその発生源であるひびわれの幾何学的諸量(位置, 種別, 方向)を逆解析する手法とその2次元モデルへの適用法について解説した. またモルタル板およびコンクリート板の混合モード破壊におけるA E波形をにこれを適用し, その発生機構の同定を行った結果, A Eの発生源である微小ひびわれの連結によるひびわれの形成過程が観察され, 初期の段階においてはせん断モードのひびわれが卓越して発生し, 次第に引張モードのひびわれに推移していくことが確認された.

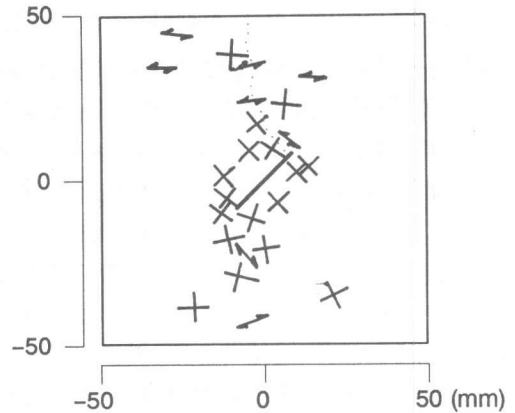


図-5 モルタル供試体の逆解析結果

## 参考文献

- 1) 大津政康: アコースティック・エミッションの特性と理論, 森北出版, 1988.
- 2) (例として)土木工学におけるA E計測法の適用例に関する研究報告書, 九州橋梁・構造研究会, 1990.
- 3) Ohtsu, M.: Source Inversion of Acoustic Emission Waveform, Proc. JSCE, No.398, pp.71~79, 1988.
- 4) Ohtsu, M., Shigeishi, M. and Iwase, H.: AE Observation in the Pull-out Process of Shallow Hook Anchors, Proc. JSCE, No.408, pp.177~186, 1989.
- 5) 重石光弘, 大津政康: A E波形逆解析によるコンクリート円筒引張試験の観察, コンクリート工学年次論文報告集, 第12巻, 第1号, pp.185~190, 1990.
- 6) Ohtsu, M.: Simplified Moment Tensor Analysis and Unified Decomposition of Acoustic Emission Source: Application to In Situ Hydrofracturing Test, J. Geophysical Reserch, Vol.96, No.B4, pp.6211~6221, 1991.
- 7) 重石光弘, 大津政康, 油野邦弘: 2次元モデルにおけるA E波形のモーメントテンソル解析, 第4回地下と土木のA E国内コンファレンス論文集, pp.1~7, 1991.
- 8) 重石光弘, 大津政康: A E波形逆解析法の2次元モデルへの適用, 第8回アコースティック・エミッション総合コンファレンス論文集, pp.37~42, 1991.
- 9) Ohtsu, M. and Ono, K.: A Generalized Theory of Acoustic Emission and Green's Function in a Half Space, J. Acoustic Emission, Vol.3, No.1, pp.27~40, 1984.
- 10) 佐藤泰夫: 弾性波動論, 岩波書店, 1978.
- 11) Ohtsu, M. and Ono, K.: AE Source Location and Orientation Determination of Tensile Cracks from Surface Observation, NDT International, Vol.21, No.3, pp.143~150, 1988.
- 12) Knopoff, L. and Randall, M. J.: The Compensated Linear-Vector Dipole: A Possible Mechanism for Deep Earthquakes, J. Geophysical Reserch, Vol.75, No.26, pp.4957~4963, 1970.
- 13) Shigeishi, M. and Ohtsu, M.: A SIGMA Analysis of the 2-Dimensional PMMA Model, Prog. in Acoustic Emission VI, JSNDI, pp.211~217, 1992.
- 14) 福地伸一: 脆性破壊材料のひびわれ進展機構とA E発生特性に関する考察, 熊本大学工学部土木工学科平成二年度卒業論文, 1991.