

論文 鉄筋コンクリート柱における荷重変位曲線の軟化勾配に及ぼす荷重履歴の影響に関する実験的研究

島中 和樹^{*1}・島 弘^{*2}

要旨：鉄筋コンクリート柱の耐震性能を評価するためには、荷重変位履歴特性が重要であり、この履歴特性は多くの研究者によってモデル化されている。しかし、現在のモデルでは、損傷が大きくなった範囲での荷重変位関係の軟化挙動に対応できないのが現状である。そこで本研究では、損傷が大きくなった場合における荷重変位履歴曲線の軟化特性に及ぼす荷重履歴の影響を明らかにすることを目的とする。実験結果から、軟化特性は荷重履歴によって大きく異なることが分かった。また、軸力が大きいほど軟化勾配が大きくなり、荷重が降伏荷重を下回る範囲では、土木学会コンクリート標準示方書の式よりも軟化勾配が大きくなった。

キーワード：鉄筋コンクリート柱、耐震性能、荷重変位関係、軟化勾配、荷重履歴、軸力、繰返し荷重

1. はじめに

鉄筋コンクリート柱の耐震性能を評価する場合、柱の荷重変位履歴特性が重要である。耐震設計においては、この履歴特性をモデル化して計算する必要がある、多くの研究者らによって履歴モデルが提案されている。問題は、損傷が大きくなって、水平抵抗力が低下する領域である。損傷が限られている範囲では、変位履歴の違いが荷重変位履歴関係に及ぼす影響は小さく、現在までの履歴モデルは、最大変位のみ依存する形となっている。しかし、損傷が大きくなった場合には、抵抗機構が変化して、荷重変位履歴関係が変位履歴の影響を受けるようになる。本研究は、損傷が大きくなったときの荷重変位履歴関係に及ぼす荷重履歴の影響を明らかにすることを目的とするものである。

2. 現状と問題点

土木学会では、コンクリート標準示方書¹⁾で、曲げモーメント-部材角関係において、最大荷重点から荷重が降伏荷重となる点までにおける軟化勾配の一般値を提示している。しかし、軸力や荷重履歴の影響は示されておらず、荷重が降伏荷重を下回る大きい損傷の範囲には適用できるかは不明である。

建築学会²⁾では、復元力特性の「圧縮コンクリートの圧壊により水平力を安定して維持できなくなる部材角」として、一方向載荷と繰返し載荷とで違いは付けているが、荷重の繰返しとともに水平抵抗力が低下することは提示されていない。

村上・今井³⁾が、抵抗曲げモーメントの低下に対するモーメント-曲率関係の解析において、コンクリートの応力ひずみ関係での局部接触の影響を検討しているが、圧縮側鉄筋の座屈およびコンクリートの応力ひずみ関係

に及ぼす繰返し荷重の影響は考慮されていない。部材モデルとしては、実験結果から曲げモーメントの低下度を読み取り、その結果から大変形時には抵抗曲げモーメントが前回の90%に低下するように曲げモーメント-曲率関係を仮定して、荷重変位履歴関係を計算している。

Roufaielら⁴⁾も、村上・今井と同様に、モーメント-曲率関係に耐力低下を取り入れているが、耐力低下のメカニズムを考えた物理的なモデルではない。

加藤ら⁵⁾は、耐力低下型スリップモデルとして、三直線のスケルトンカーブを設定し、応答がその折れ線を越えた次のループは折れ線と除荷曲線との交点を指向するというモデルを提案しているが、新しい変位を経験するときにはスケルトンカーブを越えてしまうことや曲げ破壊の場合には耐力低下が表せないなど、曲げ破壊のポストピークにおける履歴モデルには適用しがたい。

3. 実験

3.1 実験条件

供試体の実験条件を表-1に示す。実験の要因は、荷重履歴と軸応力である。供試体 No. 1～3では、一般に多く行われている降伏変位 (δ_y) の整数倍の変位 ($n\delta_y$) から負側の同じ変位 ($-n\delta_y$) の交番載荷 ($+n\delta_y \sim -n\delta_y$) を3回繰返す試験方法を用いて、異なる軸応力下で行った。軸応力は、コンクリート圧縮強度の0% (供試体 No. 1)、10%程度 (供試体 No. 2) および20%程度 (供試体 No. 3) とした。供試体 No. 4～6では、水平荷重-変位関係の軟化域での荷重履歴を変化させた。供試体 No. 4では、軟化域である降伏変位の5倍の変位 ($5\delta_y$) 以降の交番載荷 ($\pm 6\delta_y, \pm 7\delta_y, \pm 8\delta_y$) を1回だけとした。供試体 No. 5では、 $5\delta_y$ 以降の $\pm 6\delta_y$ および $\pm 7\delta_y$ での交番載荷をスキップし、 $\pm 5\delta_y$ の次

*1 高知工科大学 工学部社会システム工学科 (正会員)

*2 高知工科大学 工学部社会システム工学科教授 工博 (正会員)

表-1 実験条件

供試体 No.	軸応力 (MPa)	荷重履歴
1	0	n δ_y で3回繰り返し
2	3.1	
3	6.3	
4	3.1	n δ_y で1回繰り返し (5 δ_y 以降)
5	3.1	6 δ_y と7 δ_y をスキップ (他はn δ_y で3回繰り返し)
6	5.7	n δ_y で1回繰り返し (5 δ_y 以降)

は±8 δ_y とした。供試体 No. 4と5の軸応力は供試体 No. 2と同じ3.1MPaである。供試体 No. 6は、軸応力を5.7MPaとして荷重履歴は供試体 No. 4と同じとした。なお、供試体 No. 6では、一部の2 δ_y と3 δ_y での繰り返しを省略した。

載荷速度としては、1サイクルの繰り返しかける時間を約13分とした。

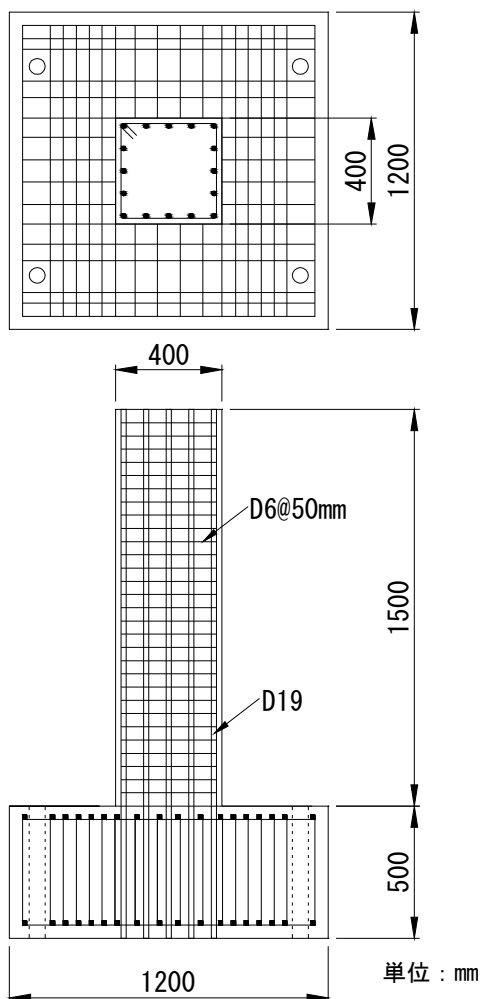


図-1 供試体の形状寸法

3.2 供試体

(1) 供試体の設計

供試体は、図-1に示すように、角形で十分大きな基礎コンクリートブロックに主鉄筋を定着させた正方形断面の柱であり、フレーム構造における層間の下半分を取り出したものとした。

せん断スパン比が小さい時には、載荷部において実際のフレーム構造における断面の応力状態と異なることが考えられるが、本実験ではせん断スパン比が3以上であるために、この方法でよいと判断した。供試体の諸元を表-2に、柱の断面図を図-2に示す。なお、図中の破線はせん断補強筋の定着フックである。一般には定着フックの部分を同位置に配置するが、主鉄筋の座屈によりフックがはずれ易くなるため、せん断補強筋のフックの位置を一間隔ごとに回転させて配置した。

表-2 供試体の諸元

断面寸法	400×400 mm
有効高さ	370 mm
主鉄筋	D19×16本
せん断補強筋 (帯筋)	D6を50mm間隔
せん断スパン	1350 mm

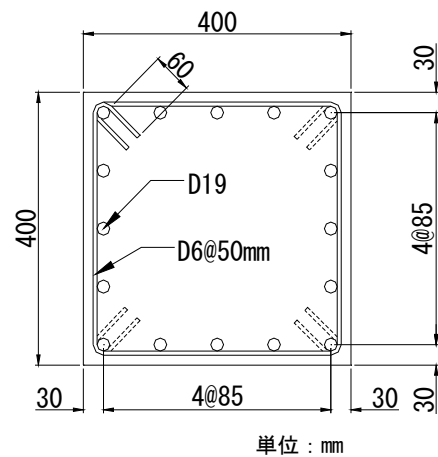


図-2 柱の断面図

主鉄筋に使用する鉄筋は一般に多く用いられているSD345とした。せん断補強筋のD6は、SD295相当である。鉄筋の特性を表-3に示す。D6は明確な降伏棚を持たないため、降伏点は残留ひずみが0.2%となるひずみ時のものである。

表-3 鉄筋の特性

鉄筋の種類	ヤング係数 (GPa)	降伏点 (MPa)
D6	210	338
D19	194	385

表-4 コンクリートの配合およびフレッシュコンクリートの試験結果

供試体 No.	設計強度 (MPa)	スラブ (cm)	水セメント比 (%)	細骨材率 (%)	単位量 (kg/m ³)				
					水 W	セメント C	細骨材 S	粗骨材 G	減水剤 SP
1~3	30	7.7	54.7	45.9	164	300	843	1051	-
4~6	30	7.7	54.6	47.7	172	315	857	993	3.15

主鉄筋の応力-ひずみ関係を図-3に示す。なお、図中の実線は島ら⁹⁾のモデルを示したものである。

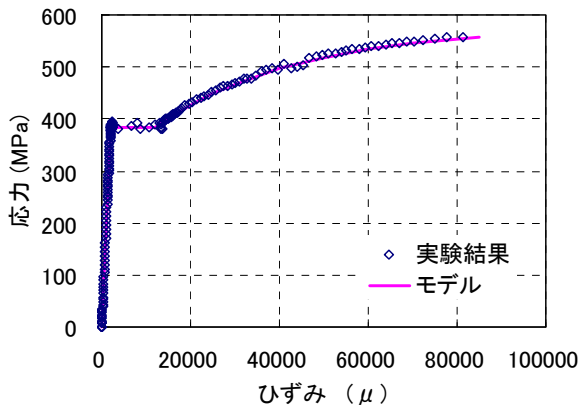


図-3 主鉄筋の応力-ひずみ関係

(2) 供試体の作製

鉄筋を所定の形状に曲げ加工し、基礎ブロックと柱の鉄筋を組み立てた後に、基礎ブロックのコンクリートを打設した。そのコンクリートが十分に硬化した後、柱部分の型枠を設置し、コンクリートを打設した。柱部に用いたコンクリートの示方配合およびスラブ試験の結果を表-4に示す。

(3) 各供試体の耐力の計算値

各供試体における供試体と同様に養生した円柱供試体による載荷試験時の圧縮強度、曲げ降伏荷重、土木学会コンクリート標準示方書による曲げ終局荷重、せん断耐力の計算値を表-5に示す。

表-5 コンクリート強度と耐力の計算値

供試体 No.	軸力 (kN)	圧縮強度 (MPa)	曲げ降伏荷重 (kN)	曲げ終局荷重 (kN)	せん断耐力 (kN)
1	0	31.0	169	220	256
2	500	31.0	214	260	269
3	1000	31.0	254	288	278
4	500	26.4	211	254	263
5	500	28.2	212	257	265
6	920	29.9	247	282	276

3.3 載荷

(1) 載荷方法

載荷には、図-4に示すように、鋼製の門型載荷フレームを用いた。水平荷重の載荷位置は基礎の上端から1350mmの高さである。交番水平荷重は押型ジャッキによって交互に作用させ、軸力は水平変位の大きさによらず一定の力を鉛直ジャッキによって作用させた。

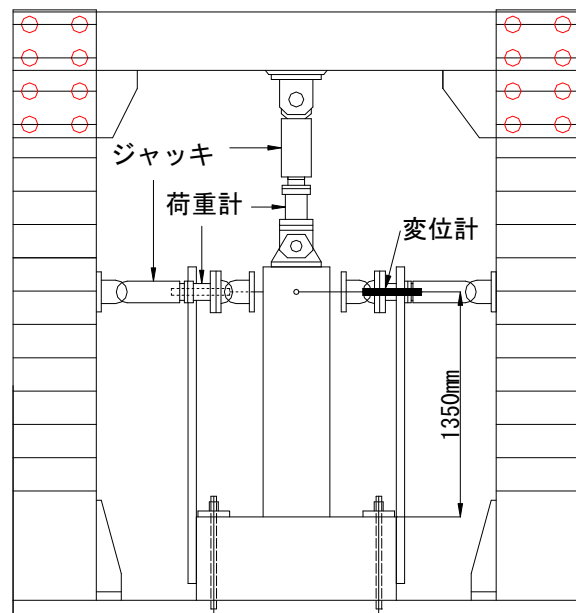


図-4 載荷方法及び測定装置

(2) 降伏変位の定義

降伏変位は、軸力がない供試体において最外縁の鉄筋が降伏するときの変位として、柱基部位置の鉄筋にひずみゲージを貼付した試験体による予備実験から8.0mmとした。荷重履歴の変位は、すべての試験において、降伏変位を8.0mmとして決定した。

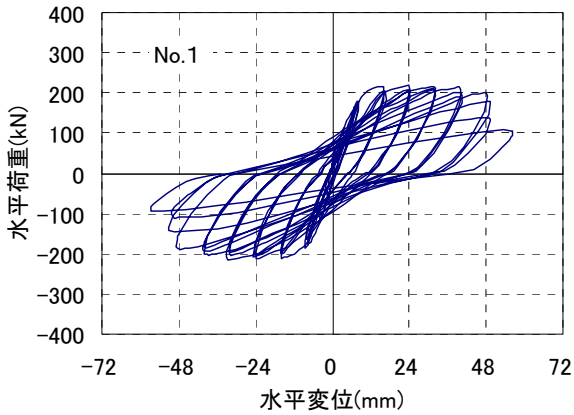
(3) 測定項目および位置

測定項目は、軸力、水平力および水平変位である。軸力および水平力は、油圧ジャッキのシリンダーの先端に取り付けた荷重計によって測定した。水平変位は、載荷位置と同じ高さである柱基部から1350mmの位置のものを離れた位置の変位計でワイヤーを介して測定した。

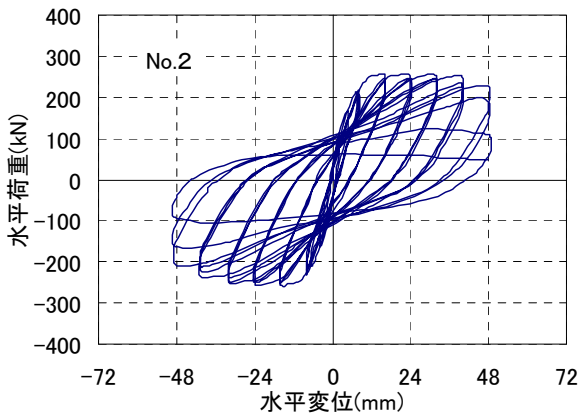
4. 結果および考察

4.1 水平荷重－変位関係

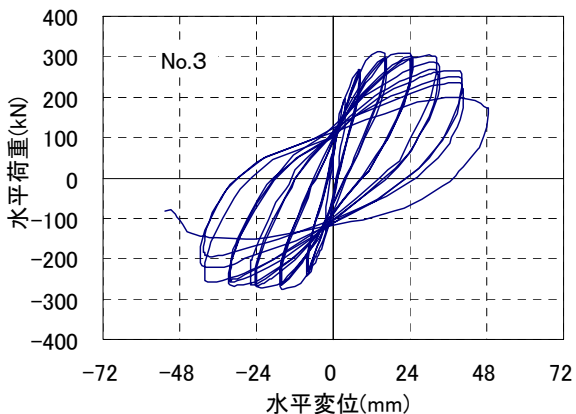
各供試体における水平荷重と水平変位の関係を図－5から図－10に示す。軸力を作用させた供試体の水平荷重については、水平ジャッキの荷重に軸力ジャッキによる荷重の水平成分を加えたものである。軸力が大きいほど水平荷重の最大値が上がっており、履歴ループの形状もより丸くなっている。



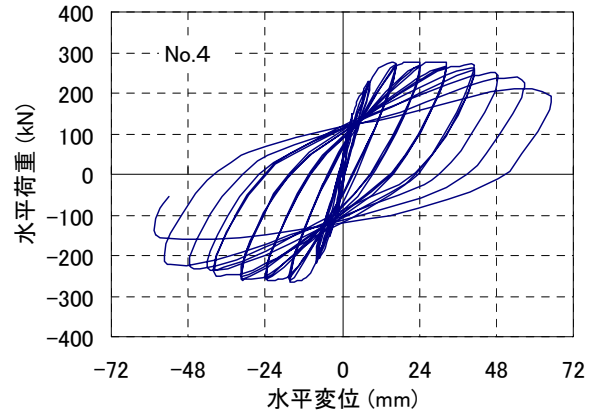
図－5 No. 1 供試体の荷重－変位関係



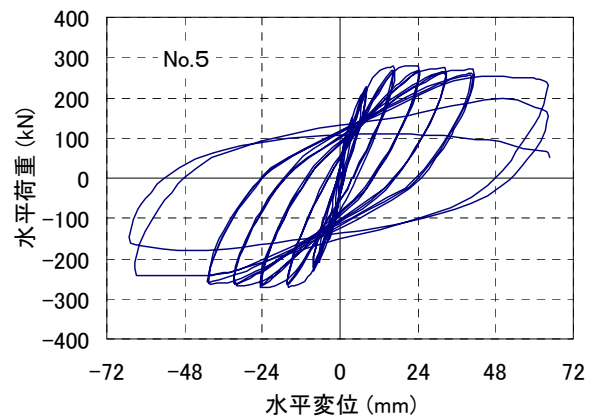
図－6 No. 2 供試体の荷重－変位関係



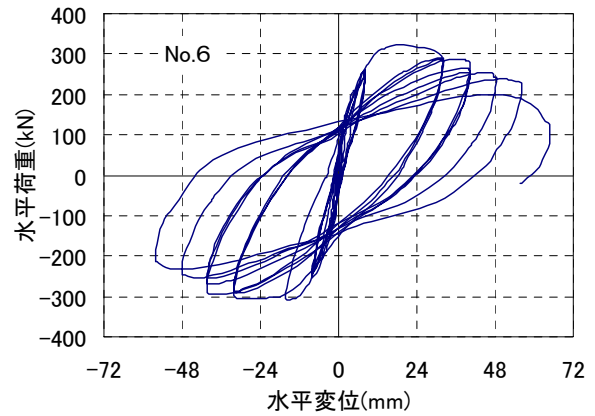
図－7 No. 3 供試体の荷重－変位関係



図－8 No. 4 供試体の荷重－変位関係



図－9 No. 5 供試体の荷重－変位関係



図－10 No. 6 供試体の荷重－変位関係

破壊性状としては、すべての試験体において $\pm 5 \delta_y$ でかぶりコンクリートのはらみ出しが始まり、その後は試験体に依らず変位の増大とともにかぶりコンクリートのはらみ出しや剥離、鉄筋のはらみ出しの程度が大きくなった。

4.2 荷重履歴の影響

軸力が500kNと同じで、荷重履歴が異なる供試体であるNo. 2、No. 4およびNo. 5供試体における荷重－変位

曲線の包絡線を図-11に示す。これは、同じ荷重ステップにおける正載荷側および負載荷側の変位と荷重の平均を取ったものである。軸力の大きさによって水平耐力が異なるために、縦軸は荷重をその供試体の最大荷重で除したものとした。横軸は、水平変位をせん断スパン長で除した部材角で表した。

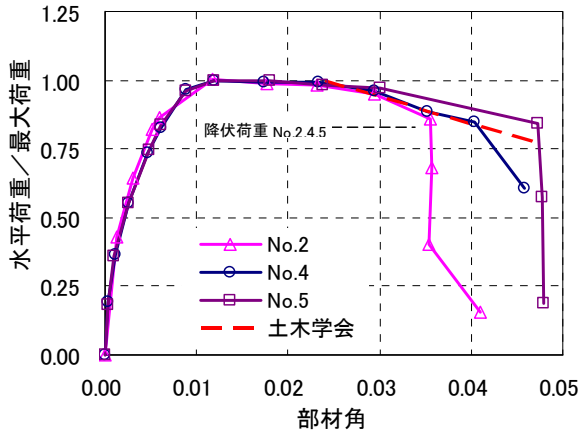


図-11 載荷履歴が異なる時の荷重-変位関係の包絡線

荷重履歴として、供試体 No. 2は降伏変位の整数倍の変位で3回繰り返したものであり、供試体 No. 4は降伏変位の整数倍の変位で1回だけ繰り返したものであり、供試体 No. 5は6 δ_y と7 δ_y をスキップして8 δ_y で3回繰り返したものであるが、軸力やその他の条件が同じであるにもかかわらず、荷重が大きく低下し始める点などの軟化特性は荷重履歴によって大きく異なっていることが分かる。 $n \delta_y$ で3回の繰返しを行った供試体 No. 2は、緩やかな軟化勾配の後、他の供試体よりも早く荷重低下が始まり、荷重の繰返しによって荷重が大きく低下している。6 δ_y と7 δ_y をスキップした供試体 No. 5は、軟化初期の勾配が他の供試体よりも緩やかであり、他の供試体よりも大きな部材角で荷重の低下が始まり、荷重の繰返しによって荷重が急激に低下した。各 $n \delta_y$ で1回だけ繰返しを行った供試体 No. 4は、供試体 No. 2と No. 5の中間となっている。

図-11の中に土木学会コンクリート標準示方書の解説に示されている軟化域の勾配を示す。これは、軟化開始点を変位4 δ_y に相当する部材角0.024とし、勾配を一般の場合に用いて良いとされている $\eta=0.1$ としたものである。なお、この勾配は、荷重が降伏荷重まで低下する点を表すために定式化されたものであり、適用範囲は荷重が降伏荷重を下回らない範囲である。実験結果は、各 $n \delta_y$ で1回繰返ししたものおよび3回繰返ししたものでは、降伏荷重くらいまではほぼ土木学会の一般式の式と一致している。6 δ_y と7 δ_y をスキップして8 δ_y まで変形させた供試体 No. 5の軟化勾配は、式よりも小さくな

っている。一方、いずれの供試体においても、荷重が降伏荷重まで下がった以降は、荷重の繰返しの影響によって、示方書の式を延長したものよりも軟化勾配が極めて大きくなっている。すなわち、コンクリート示方書で言う「耐震性能3」を検討する場合に、示方書式を水平荷重が降伏荷重を下回る範囲にまで適用するには注意を要すると言える。

4.3 軸力の影響

(1) 同変位で3回繰り返す場合

供試体 No. 1～3における荷重-変位曲線の包絡線を図-12に示す。

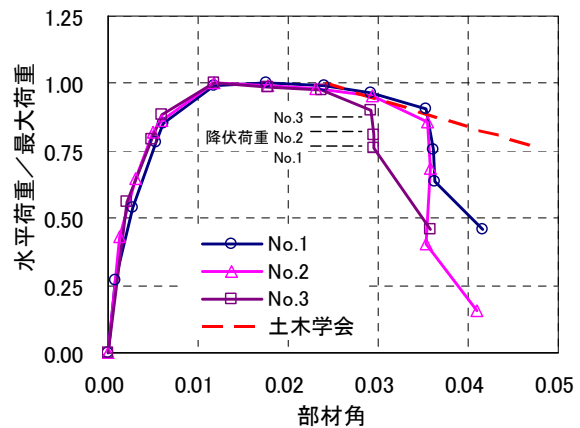


図-12 載荷を3回繰り返す荷重-変位曲線の包絡線

供試体 No. 1～3における載荷パターンは、降伏変位の整数倍の変位で3回繰り返すという同じものであるが、図-12から軸力の大きさによって軟化特性が異なることが分かる。軸力が大きいほど、平均的な軟化勾配は大きくなっている。軸力が500kNの供試体 No. 2では、荷重の繰返しによる水平荷重の低下が大きく、軸力が1000kNの供試体 No. 3では、荷重の繰返しによる荷重の低下が軸力の小さいものよりも早い時点で生じている。

図-12の中に図-11と同じ土木学会の軟化勾配を示す。実験結果は、軸力がない供試体 No. 1と軸力が500kNの供試体 No. 2では、降伏荷重くらいまではほぼ式と一致している。しかし、軸力が1000kNの供試体 No. 3では、荷重が降伏荷重まで下らない範囲においても、一般式よりも軟化勾配が大きく、荷重低下が早い結果となっている。荷重が降伏荷重まで下がった以降は、軸力がない供試体においても、繰返し荷重の影響によって、示方書の式を延長したものよりも軟化勾配が大きくなっている。すなわち、示方書式の適用において、軸力が大きい場合には注意を要する。また、軸力がない場合においても、軸力がある場合と同様に、示方書式を水平荷重が降伏荷重を下回る範囲にまで適用するには注意を要すると言える。

(2) 同変位で1回繰り返す場合

載荷パターンを軟化域で降伏変位の整数倍の変位で荷重を1回だけ反転させるとしたもので、軸力が500kNと920kNであるNo.4とNo.6供試体における荷重-変位曲線の包絡線を図-13に示す。実験結果は、荷重を3回繰り返す場合と同様に、荷重履歴が同じであっても、軸力が大きい方の軟化勾配が大きくなっている。

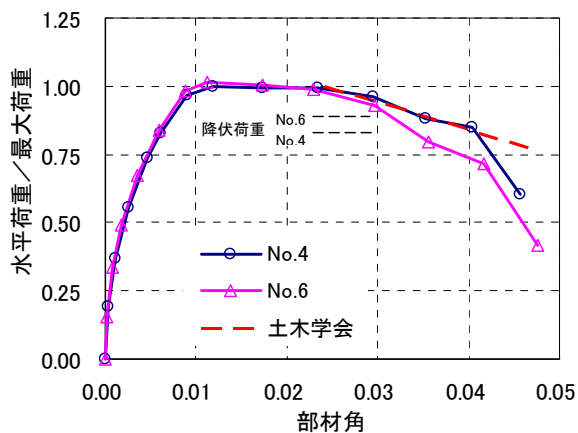


図-13 荷重を繰り返さない荷重-変位曲線の包絡線

図-13の中に図-11および図-12と同じ土木学会の軟化勾配を示す。これも荷重を3回繰り返す場合と同様に、軸力が500kNのものにおいて、荷重が降伏荷重を下回らない範囲では、式と実験結果はよく一致している。しかし、荷重が降伏荷重を下回る範囲では、式を拡大適用したものよりも軟化が大きくなっている。

5. 結論

実験結果から以下の結論を得た。

- (1) 鉄筋コンクリート柱の水平荷重-変位関係における軟化特性、すなわち軟化域における荷重-変位関係は、荷重履歴によって大きく異なる。
- (2) 軸力の大きさによって軟化特性は異なり、軸力が大きいほど、平均的な軟化勾配は大きくなった。

(3) 軸力が大きい場合には、土木学会コンクリート標準示方書の軟化勾配式の一般値よりも軟化の程度が大きい。

(4) 荷重が降伏荷重を下回らない軟化域において、荷重を繰り返さない場合には、土木学会コンクリート標準示方書の軟化勾配式の一般値よりも軟化の程度が小さかった。

(5) 荷重が降伏荷重を下回る範囲での軟化特性は、土木学会式を拡大適用したものよりも、繰返し荷重の影響によって勾配が極めて大きくなった。

謝辞

供試体の作製や実験の実施にあたっては、COE職員の宮地日出夫氏をはじめコンクリート研究室の皆さんに協力して頂きました。ここに謝意を表します。

参考文献

- 1) 2002年制定コンクリート標準示方書[耐震性能照査編], 土木学会, 2002.3
- 2) 鉄筋コンクリート造建物の耐震性能評価指針(案)・同解説, 日本建築学会, pp.169-171, 2004.1
- 3) 村上雅英, 今井 弘: 変位履歴の相違が曲げ降伏するRC柱の破壊性状に与える影響, 論文 No.86.5-1, コンクリート工学, Vol.24, No.5, pp.105-120, 1987.5
- 4) Magdy Roufaiel and Christian Meyer: Analytical Modeling of Hysteretic Behavior of R/C Frames, Journal of Structural Engineering, Vol.113, No.3, pp.429-444, 1987.3
- 5) 加藤大介ほか: 基礎に浮き上がりを生じる耐震壁を含む骨組みに関する研究, 第6回日本地震工学シンポジウム, pp.1265-1272, 1982
- 6) 島 弘, 周 礼良, 岡村 甫: マッシュなコンクリートに埋め込まれた異形鉄筋の付着応力-すべりひずみ関係, 土木学会論文集, 第378号/V-6, pp.165-174, 1987.2