

論文

[2079] 二軸曲げせん断力を受ける鉄筋コンクリート短柱のせん断抵抗性状

正会員 ○荒川 卓 (室蘭工業大学工学部)  
 正会員 荒井康幸 (室蘭工業大学工学部)  
 正会員 溝口光男 (室蘭工業大学工学部)  
 吉田 稔 (室蘭工業大学大学院)

1. はじめに

鉄筋コンクリート造高層建物における1階の外柱は、地震時には、二軸曲げ剪断力の外に、大きな剪断力と転倒モーメントによる変動軸力などの影響を受ける。このような柱の剪断抵抗性状は、軸方向力が極端に大きくならない限り、一定軸力を受ける一軸方向の繰返し水平加力下における挙動に類似し、剪断耐力は一軸の場合よりもやや低くなる事があるものの<sup>9)11)</sup>、既往の算定式で剪断耐力の推定が可能<sup>1~6)8)</sup>であるという。

一方、高軸力を受ける場合には、最大耐力後の保持力の低下が急激で<sup>7)</sup>靱性に乏しい破壊となる<sup>10)</sup>ばかりでなく、不安定な変形状を示す事が指摘されているが、これらの点を系統的な実験によって定量的に検討した例は少ない。

本論文は、RC柱に作用する一方向の繰返し水平力が正方形断面の中心を通る柱を対象に選び、その中心を通るX, Y両軸のいずれか一方の軸に対する水平加力方向の角度が0°、22.5°及び45°の3種で、軸力比が-0.1から0.5まで5種類に変化する場合の剪断抵抗性状に及ぼす差異を比較検討し、RC柱の剪断設計のための一資料とすることを目的とする。

2. 実験概要

2.1 試験体

図-1に示すように、柱の上下に加力用の梁型スタップを有するI型試験体14体よりなる。柱断面は、高軸圧縮応力度 $\sigma_0 = N/bD = 150 \text{ kgf/cm}^2$ の载荷が可能となるよう試験機の容量を考慮して、全試験体とも一辺が18cmの正方形断面とした。柱の内法高さは45cmで( $h_0/D = 2M/QD = 2.5$ )、主筋にはSD30級のD13を8本配置し( $P_g = 3.136\%$ )、帯筋には4φ鉄筋を用いて $P_w = 0.213\%$ となるように全試験体とも同一配筋とした。

試験体の種類は、表-1に示すように、柱断面の主軸に対する水平加力の角度 $\theta$ を0°(0A柱)、22.5°(2A柱)及び45°(4A柱)の3種とし、コンクリートの圧縮強度を一定( $\sigma_B = 300 \text{ kgf/cm}^2$ )として、軸力比 $\eta (= \sigma_0/\sigma_B)$ を-0.1、0、0.2、0.4及び0.5の5種に変化させた。尚、全試験体とも剪断で破壊するように設計した。

表-1 試験体の種類

$\eta$	-0.10	0	0.20	0.40	0.50
$\sigma_0$	-30	0	60	120	150
$\theta$ N (t)	-9.72	0	19.44	38.88	48.60
0°	0A1	0A0	0A2	0A4	0A5
22.5°	—	2A0	2A2	2A4	2A5
45°	4A1	4A0	4A2	4A4	4A5

$\eta = \sigma_0/\sigma_B, \sigma_0 = N/bD \text{ kgf/cm}^2, N: \text{ton}$

表-2 材料の性質

種別	断面積 cm <sup>2</sup>	$\sigma_y$ kgf/cm <sup>2</sup>	$E_s \times 10^6$ kgf/cm <sup>2</sup>	Concrete (Slump 18 cm)
4φ	0.123	2540	2.07	海砂 ≤ 2.5 mm
D10	0.713	3600	—	川砂利 ≤ 10 mm
D13	1.267	3470	1.81	w/c = 59.0 %
D19	2.865	3630	—	1 : 2.64 : 3.46

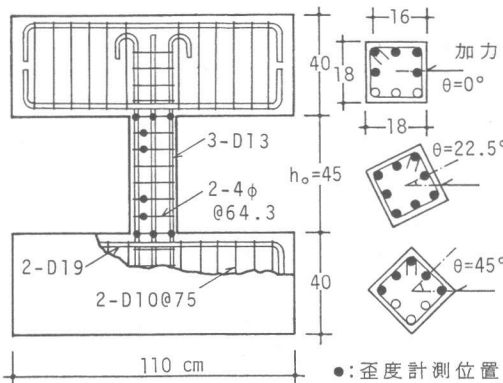


図-1 試験体の詳細

## 2.2 使用材料の性質と試験体の製作

表-2には使用した材料の性質を示した。試験体の製作には、1200用ドラム型コンクリートミキサーを用いて混練し、メタルフォーム型枠内に平打ち込みとした。打設3日目に脱型して所要強度の約70%を発揮するまでビニールシートで密封養生を行い、以後実験室内に放置して、材令40~58日で試験を行った。

## 2.3 加力装置

図-2に示すように、L型フレームを介して柱に水平力(③号機による)と軸力(②号機による)とを加える。アクチュエータ①は、水平加力中に上下両スタップの平行度を保持出来るように、L型フレームの回転防止制御用のものである。柱に作用する剪断力には、①と②アクチュエータの角度変化による影響を考慮した。尚、L型フレームには、作用水平力の直交方向に振れ防止用の振れ止め(図中□印3箇所)を設けた。

## 2.4 繰返し方法と計測方法

全試験体とも、一定軸力の導入後に、変位制御によって正負の繰返し水平力を加えるが、繰返しの水平変位が0.9mm(部材角で $R=1/500=2 \times 10^{-3}$  rad.)毎の漸増で加力し、耐力後の保持力が最大荷重の約70%以下となるまで載荷することを原則とした。柱に作用する水平力や軸方向力の検出には、それぞれの装置に組み込まれたロードセルを用いた。

柱の水平変位の計測には、加力用梁材軸中心線位置の両側面に固定した上下二対のゲージホルダーの先端に取り付けられた4個の差動トランスを用いた。また、図-1に記した鉄筋表面には、検長2mmのワイヤーストレインゲージを貼付し、その歪度を計測した。これらの計測値は、パーソナルコンピュータを通じてフロッピーディスクに記録した。

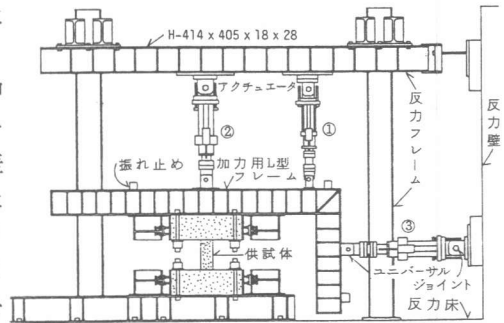


図-2 加力装置

## 3. 実験結果とその検討

### 3.1 破壊に至る経過

加力方向の角度 $\theta$ が $22.5^\circ$ (2A柱)と $45^\circ$ (4A柱)の柱の破壊に至るまでの経過は類似しているので、図-3には、代表例としてこの二種の柱の最大荷重時と実験終了時におけるひび割れ状況と剪断破壊状況、並びに、荷重・変位曲線の関係を軸力比 $\eta$ 別に示した。

水平力の加力後間もなく柱の上下端部に最初に曲げひび割れが発生し、続いて曲げ剪断ひび割れと剪断ひび割れがそれぞれ発生する。これらのひび割れは、2サイクル目のピーク荷重時( $R=4 \times 10^{-3}$  rad.)までの間に殆ど総ての柱に生ずるが、2A柱や4A柱の弾性時に於ける剪断応力度分布が水平加力時に於ける柱幅の中央で最大とならないために、図示のように中央の出隅稜線部分には剪断ひび割れを生じない。その後が発生する主筋沿いの付着ひび割れの発生や進展状況は、次のように $\eta$ の大小によって幾分異なる。

即ち、 $\eta$ が約0.2と0及び引張となる柱の場合には、主として加力時の外縁に相当する位置の主筋沿いに付着ひび割れが生じ、既に発生している他のひび割れも進展して、0A柱では繰返し4~5回目( $R=8 \sim 10 \times 10^{-3}$  rad.)、他の2A柱と4A柱では繰返し3~4回目( $R=6 \sim 8 \times 10^{-3}$  rad.)に最大荷重に達した。その後の繰返しにより、主筋沿いの付着ひび割れの進展とひび割れ幅の拡大により終局に至っている。

$\eta$ が約0.4と0.5の柱の場合には、試験体0A4のみは繰返し3回目に柱上下の隅角部を結ぶ方向に突然大きなひび割れを発生し急激に保持力が低下した。これに対し、他の5体の柱では繰返し2回目( $R=4 \times 10^{-3}$  rad.)に、主として中段主筋沿いに斜めひび割れを発生して

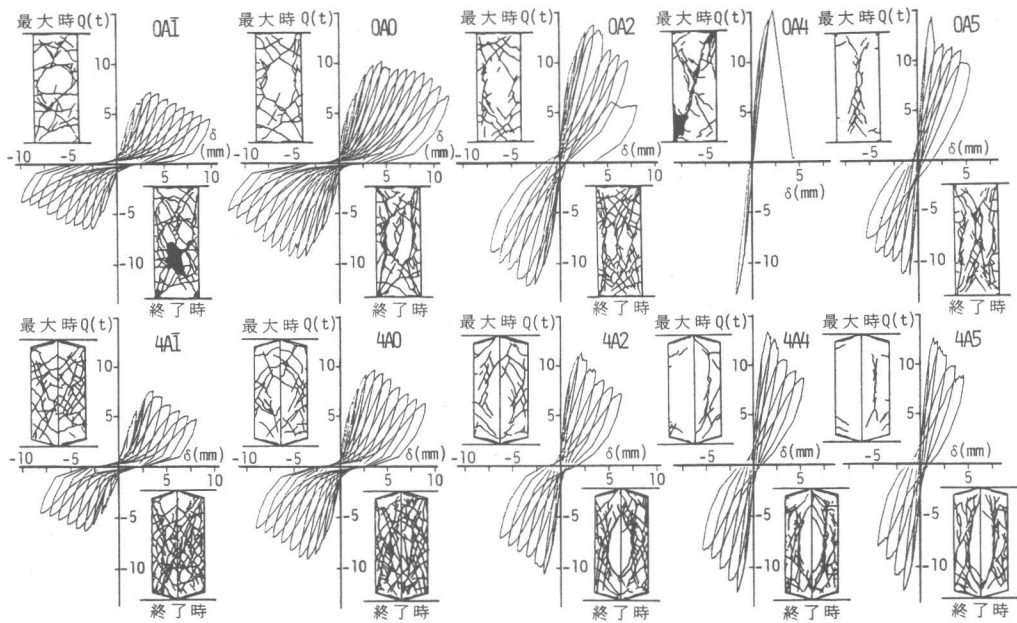


図-3 破壊状況と荷重・変位曲線

最大荷重に達し、その後の繰返しにより、最外縁位置の主筋沿いにも付着ひび割れを発生しながら、中段筋沿いのひび割れ幅の拡大により保持力が低下し終局に至っている。

以上のように、 $\eta$  が大きい柱ほど最大荷重時に於ける剪断ひび割れの開口・進展状況が引張外縁の主筋沿いから中段主筋沿いへと変化し、その時の部材角も幾分小さくなって、耐力後における保持力の低下が急激である。また、OA柱のように一軸方向の加力を受ける場合よりも、2A及び4A柱のように二軸方向の加力を受ける柱の方が最大荷重時の部材角も幾分小さくなる傾向がある。

尚、鉄筋の歪度のうち、2A柱と4A柱の最外縁位置にある隅角部の主筋以外は、最大荷重時以前に降伏歪に達しなかった。帯筋については、 $\theta$  や  $\eta$  の違いに拘わりなく、最大荷重時又はそれ以後に於ける繰返し加力によって殆どの帯筋が降伏歪に達した。

### 3.2 荷重・変位曲線

図-4には、荷重と変位包絡線(正負の平均)を  $\eta$  と  $\theta$  別に比較した。(a)~(c)図に示すように、 $\theta$  の違いに拘わりなく  $\eta$  の増大に伴って最大荷重はやや大きくなり、その時の変位は逆にやや小さくなるが、 $\eta$  が約0.4以上では、この現象が不安定となっている。また、(d)~(f)図に示すように、 $\eta$  が0と引張の場合には、 $\theta = 0^\circ$  のOA柱は他の柱より僅かではあるが最大荷重値もその時の変位も大きい値を示している。

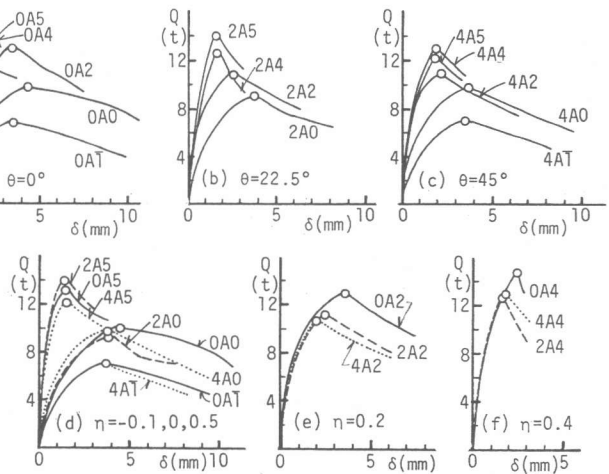


図-4 荷重・変位包絡線

### 3.3 ひび割れ強度

#### a) 曲げひび割れ強度

図-5には、最初に柱端部に発生した曲げひび割れ荷重実験値を $\eta$ と $\theta$ 別に、又、表-3には、加力方向の角度を

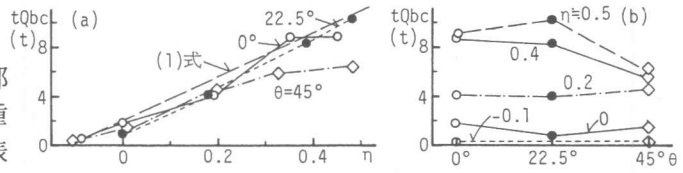


図-5 曲げひび割れ荷重実験値

考慮して求まる(1)式(表-3脚注参照)計算値と実験値との比較を示した。図示のように $\theta$ の違いに拘わりなく $\eta$ の増大に伴ってひび割れ荷重も高くなるが、 $\eta$ が約0.2以上の範囲では、特に $\theta=45^\circ$ の4A柱の荷重増大率が緩慢となっている。実験値の計算値に対する比率については、軸方向応力度がコンクリートの引張強度に近似したために、軸力導入中に柱端部に発生したひび割れの発見に遅れがあったことと、計算値が極めて小さいために実験値との差が極端に大きくなること等から、引張軸方向力を受ける2体の柱を除いた比率について比較することにする。

この場合の比率は表-3に示したように、0A柱のばらつきよりも他の2A及び4A柱のばらつきの方が大きい、3種12体の平均は1.05、標準偏差0.196、変動率18.7%となって、 $\eta$ や $\theta$ の差異に拘わりなく良い対応を示している。

#### b) 剪断ひび割れ強度

図-6には、剪断ひび割れ荷重実験値(正負の平均)を $\eta$ と $\theta$ 別に示した。(a)図に示すように、 $\eta$ の増大に伴って実験値は高くなるが、 $\theta$ の違いについては、(b)図のように殆ど差異は認め難い。

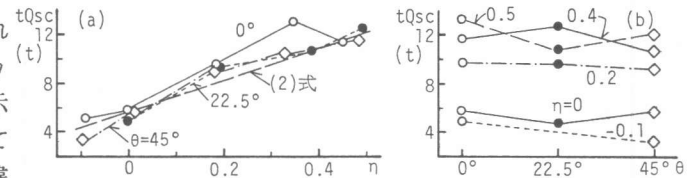


図-6 剪断ひび割れ荷重実験値

表-3には、(2)式による正方形断面柱としての計算値と実験値とを比較したが、 $\eta$ の範囲や $\theta$ が同じ柱4体毎の比率の平均値で比較すると、0A柱の比率が1.13となるのに対して2A柱や4A柱の比率は共に1.08となり、0A柱よりも約4.5%低いとその差は僅少である。

なお、(2)式計算値に対する実験値の比率の全平均は1.07、標準偏差は0.133、変動率は12.5%となり、 $\theta$ が変化する柱に対しても(2)式による計算が可能であることを示している。

### 3.4 剪断終局耐力

#### a) 実験値 同一繰返し

回数時の正負荷重の平均が最大となる時の値を最大荷重実験値 $tQ_{su}$ として採用する(但し、正負の片側で最大荷重を示し急激に保持力が低下する場合には、そのときの荷重と

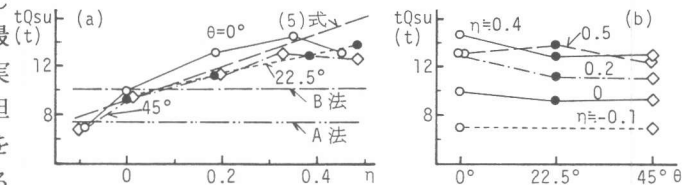


図-7 剪断終局耐力実験値

前回の繰返し荷重との平均を採る)。この最大荷重の多段配筋柱の曲げ耐力計算式<sup>12)</sup>(表-3中の(3)式)に対する比率は、表-3に示すように、引張軸力を受ける2体の柱のみが1.0を超えているが他の柱は1.0以下の値となり、図-3に示したように全試験体とも剪断破壊が卓越したことを示している。

図-7には、剪断耐力実験値を $\eta$ と $\theta$ 別に示したが、(a)図中には、 $\sigma_B=337\text{kgf/cm}^2$ とした時の(5)式計算値と、日本建築学会のRC造耐震設計指針案<sup>13)</sup>によるA法及びB法計算値を併記した。図示のように、 $\eta < 0.4$ の範囲では、全試験体とも $\eta$ の増大にほぼ比例して

表-3 実験結果の一覧 (記号は建築学会RC規準による)

記号	コンクリート軸力比		ひび割れ荷重時				最大荷重時					R(rad.) x10 <sup>-3</sup>
	$\sigma_B$ ( $\sigma_t$ ) kgf/cm <sup>2</sup>	$\eta$	tQ <sub>bc</sub> ton	tQ <sub>bc</sub> cQ <sub>bc</sub>	tQ <sub>sc</sub> ton	tQ <sub>sc</sub> cQ <sub>sc</sub>	tQ <sub>su</sub> ton	tQ <sub>su</sub> cQ <sub>fu</sub>	tQ <sub>su</sub> cVu	tQ <sub>su</sub> cQ <sub>su</sub>	tQ <sub>su</sub> cQ <sub>mB</sub>	
0A1	358 (32.8)	-0.084	0.30	1.36	5.00	1.06	6.86	1.09	0.91	0.84	0.69	8.04
0A0	322 (33.9)	0	1.90	1.07	5.80	1.03	9.86	0.97	1.06	1.11	1.01	10.04
0A2	324 (30.2)	0.185	4.20	0.82	9.80	1.23	13.03	0.82	1.17	1.15	1.14	7.96
0A4	345 (30.0)	0.348	8.60	1.02	13.25	1.26	14.48	0.79	1.23	1.08	1.06	4.58
0A5	337 (26.4)	0.445	8.70	0.86	11.60	1.01	12.79	0.66	1.11	0.84	0.93	3.44
2A0	325 (29.4)	0	1.00	0.73	5.00	0.88	9.16	0.90	0.98	1.02	0.93	8.02
2A2	329 (31.4)	0.182	4.20	1.07	9.70	1.21	11.04	0.69	0.98	0.97	0.95	5.60
2A4	314 (28.7)	0.382	8.30	1.29	10.95	1.08	12.89	0.70	1.19	0.96	1.01	3.98
2A5	308 (29.5)	0.487	10.20	1.32	12.70	1.14	13.79	0.74	1.30	0.95	1.09	3.73
4A1	309 (30.9)	-0.097	0.20	3.33	3.40	0.76	6.93	1.11	0.95	0.92	0.80	8.00
4A0	346 (30.3)	0	1.60	1.24	5.85	1.00	9.42	0.92	0.99	1.02	0.90	8.02
4A2	307 (31.8)	0.195	4.70	1.31	9.35	1.20	11.08	0.68	1.05	1.01	1.01	4.36
4A4	322 (29.6)	0.323	5.80	0.97	10.70	1.05	12.98	0.69	1.17	0.95	1.00	3.89
4A5	312 (30.6)	0.481	6.20	0.87	12.00	1.07	12.56	0.67	1.17	0.86	0.98	3.58
比率	資料の平均値		(1.05)	1.23		1.07		1.09	0.97	0.96		
	標準偏差		(0.196)	0.615		0.133		0.113	0.088	0.112		
	変動率%		(18.7)	49.9		12.5		10.3	9.1	11.6		

曲げひび割れ:  $cM_{bc} = 1.8\sqrt{\sigma_c} \cdot Z_e + N \cdot Z_e / A_c$ ,  $cQ_{bc} = 2cM_{bc} / h_0$  ..... (1)

剪断ひび割れ:  $0AQ_{sc} = \{0.085 \cdot k_c (\sigma_B + 500) / (M/Qd + 1.7)\} b \cdot j$ ,  $cQ_{sc} = (1 + \sigma_0 / 150) 0AQ_{sc}$  ..... (2)

曲げ終局強度:  $cQ_{fu} = \{0.8 \cdot 1at \cdot s \cdot \sigma_y \cdot D + 0.5 \cdot ND (1 - \frac{N}{bD\sigma_B}) + 2at \cdot s \cdot \sigma_y \cdot D (\frac{2d}{D} - \frac{N}{bD\sigma_B} - \frac{0.5 \cdot 2at \cdot s \cdot \sigma_y}{bD\sigma_B})\} \frac{2}{h_0}$  ..... (3)

AIJ解説6.9式:  $cVu = Pw \cdot \sigma_{wy} \cdot b \cdot j_t + \tan \theta (2\gamma / \tan \theta - \beta) b \cdot D \cdot \sigma_B / 2$  ..... (4)

剪断終局強度:  $0AQ_{su} = \{ \frac{0.115 k_u \cdot k_p (\sigma_B + 180)}{(M/Qd + 0.12)} + 2.7 \sqrt{Pw \cdot \sigma_{wy}} \} b \cdot j$ ,  $cQ_{su} = (0.9 + \frac{\sigma_0}{250}) \cdot 0AQ_{su}$  ..... (5)

B法の修正式:  $cQ_{mB} = Pw \cdot \sigma_{wy} \cdot b \cdot j_t + (1 + \eta) \cdot \gamma \cdot (1 - \beta) b \cdot D \cdot \sigma_B$  ..... (6)

(5)式計算値と同様に耐力も増加するが、 $\eta > 0.4$ の範囲では既に指摘<sup>14)</sup>されているように本実験による耐力増も鈍くなっている。又、0A柱に比較して2A及び4A柱の耐力はやや低いが、全試験体の耐力値とも、A法及びB法の計算値に対しては、軸力の影響が考慮されていないために適合しなかった。

b) 実験値と計算値の比較 表-3には、前述の耐震設計指針案の解説に紹介されている軸力の効果を考慮した実用式<sup>15)</sup>(本報の(4)式)に対する実験値の比較を示したが、その比率は0.91~1.30の範囲にあり、平均 $\bar{x} = 1.09$ 、標準偏差 $\sigma = 0.113$ となって、A法( $\bar{x} = 1.53$ ,  $\sigma = 0.328$ )やB法( $\bar{x} = 1.13$ ,  $\sigma = 0.248$ )よりもはるかに良く適合する結果を示した。

尚、表-3には、従来より提案されている(5)式と昨年提示した(6)式<sup>16)</sup>計算値を採用した場合の比較を示したが、(4)式計算値採用時以上の高い精度で剪断耐力を推算出来ることを示している。

表-4には、既往の実験値<sup>2) 9)</sup>に本実験値を含めて、 $\theta$ の変化による剪断耐力低下の割合を検討してみた。実験諸元は表示のように幾分異なるが、諸因子の影響を考慮した(5)式を基準に考えると、この式の計算値に対する実験値の比率は表示ようになる。

表-4 二軸加力による剪断耐力の低下率

資料	$\theta = 0^\circ$ の $\frac{tQ_{su}}{cQ_{su}}$	$\theta = 22.5^\circ$ の $\frac{tQ_{su}}{cQ_{su}}$	$\theta = 45^\circ$ の $\frac{tQ_{su}}{cQ_{su}}$	実験諸元
城・柴田他 <sup>2)</sup> 9体	1.14~1.32 m = 1.24(1.00)	1.09~1.24 m = 1.18(0.95)	1.05~1.27 m = 1.15(0.93)	bD = 30x30cm, h <sub>0</sub> = 90cm, Pg = 2.55% $\sigma_B = 223 \sim 274 \text{kgf/cm}^2$ , $\eta = 0 \sim 0.33$
徳広他 <sup>9)</sup> 8体	0.85~1.18 m = 1.02(1.00)		0.87~1.17 m = 0.98(0.96)	bD = 22x22cm, h <sub>0</sub> = 66cm, Pg = 1.64, 1.76%, $\sigma_B = 310 \text{kgf/cm}^2$ , $\eta = 0.165$
本実験値 12体	0.89~1.14 m = 1.02(1.00)	0.94~1.02 m = 0.97(0.95)	0.85~1.01 m = 0.95(0.93)	bD = 18x18cm, h <sub>0</sub> = 45cm, Pg = 3.14% $\sigma_B = 307 \sim 358 \text{kgf/cm}^2$ , $\eta = 0 \sim 0.49$
低下率平均	(1.00)	(0.95)	(0.94)	

それぞれの平均比率の $\theta = 0^\circ$ における値を基準にした時の耐力低下率は、( )内の数値となり、二軸加力による剪断耐力の低下は約5~6%と計算される。この値は、計算式自体の変動率を考慮すると極めて僅少であり、剪断耐力の推算上は無視出来るものと考えられる。

#### 4 おわりに

以上の正方形断面の短柱による二軸曲げ剪断実験の結果は、次のように要約される。

- (1) 軸力の増大に伴い、剪断ひび割れの進展状況が引張側主筋沿いから中段主筋沿いに変わり、耐力時の部材角はやや小となって、耐力後の保持力の低下も急激となる。
- (2) 軸力比が0.4程度以内では、剪断耐力は、 $\theta$ の変化に拘わりなく $\eta$ の増加にほぼ比例して増加し、耐震設計指針案のA又はB法よりも解説式の方が本実験値に適合する。
- (3) 水平加力の方向が二軸になった場合でも、剪断耐力については一軸の5~6%程度の低下であり、従来の耐力式によって十分推算が可能である。

本研究は、昭和63年度文部省科学研究費補助金により行ったもので、卒論生として実験に協力された、小林理浩、細川和博両君を始め、研究室員の方々に謝意を表します。

#### 参考文献

- 1) 大野和男、服部高重：鉄筋コンクリート柱の2軸剪断抵抗について、日本建築学会大会学術講演梗概集(近畿)、1961. 11. pp. 809~810.
- 2) 城 攻、柴田拓二他：二軸曲げ剪断力を受ける鉄筋コンクリート長方形断面柱の破壊性状、日本建築学会大会学術講演梗概集(九州)、1981. 9. pp. 1335~1338.
- 3) 城 攻、柴田拓二他：任意方向の曲げ剪断を受ける鉄筋コンクリート短柱の破壊性状について、日本建築学会大会学術講演梗概集(東北)、1982. 10. pp. 1265~1270.
- 4) 嶋津孝之：鉄筋コンクリート柱の二軸曲げ・剪断耐力、コンクリート工学、Vol. 21 No. 9. Sept. 1983. pp. 15~24.
- 5) 梅原秀哲、丸山久一、O. Jirsa：水平2方向繰返し荷重を受ける鉄筋コンクリート短柱の剪断耐力に関する実験的研究、コンクリート工学、Vol. 21, No. 3, pp. 103~110.
- 6) Umehara, H. and Jirsa, J. O. : Short Rectangular RC Columns under Bidirectional Loadings, Journal of Structural Engineering, Vol. 110, No. 3, March 1984, ASCE, pp. 605~618.
- 7) Maruyama, K., Ramirez, H. and Jirsa, O. J. : Short RC Columns Under Bilateral Load Histories, Journal of Structural Engineering, Vol. 110, No. 1, January, 1984, ASCE, pp. 120~ 137.
- 8) 倉本洋、宮井清忠、南宏一、若林実：任意方向の曲げ・剪断を受ける二方向X形配筋柱の弾塑性挙動、日本コンクリート工学年次論文報告集9-2, 1987, pp. 293~298.
- 9) 徳広育夫、酒見敏孝、省ヶ野浩：二軸曲げ剪断力を受ける剪断破壊を対象とした鉄筋コンクリート柱の実験的研究、建築学会大会(近畿)、1987. 10. pp. 525~526.
- 10) 徳広育夫他：二軸曲げ剪断力を受ける剪断破壊を対象とした鉄筋コンクリート柱の副帯筋および軸力の影響、建築学会大会(関東)、1988, 10. pp. 731~734.
- 11) 黒正清治、坂川慶他：帯筋量が二軸曲げ剪断を受ける鉄筋コンクリート柱の耐震性に及ぼす影響に関する研究、建築学会大会(近畿)、1987, 10. pp. 533~534.
- 12) 高橋敏夫、大森信次、石井幸二、渡辺茂雄：鉄筋コンクリート短柱の崩壊防止に関する総合研究(その13)、建築学会大会(北陸)、1974. 10. pp. 1313~1314.
- 13) 日本建築学会：鉄筋コンクリート造建物の終局強度型耐震設計指針(案)・同解説、1988. 10. pp. 112~129.
- 14) 黒正清治他：高軸力下における鉄筋コンクリート柱の耐震性能の評価に関する研究(その6)、建築学会大会(関東)、1984, 10. pp. 1731~1732.
- 15) 倉本洋、南宏一：靱性を考慮した鉄筋コンクリート部材の実用剪断設計式、コンクリート工学年次論文報告集10-3, 1988, pp. 651~656.
- 16) 荒川卓、賀明玄他：らせん鉄筋柱の剪断抵抗性状について、コンクリート工学年次論文報告集10-3, 1988, pp. 577~582.